

Антенна AX-2520PF MIMO 2x2 предназначена для использования в комплекте оборудования беспроводных систем передачи данных стандарта LTE 2600, WIMAX 2600. Тип антенны – синфазная полосковая решетка. Активные излучатели антенны надежно защищены от осадков корпусом из ультрафиолетостойкого пластика. AX-2520PF MIMO 2x2 имеет высокий коэффициент усиления, низкий КСВ. Активные излучатели антенны укрыты в пластиковый корпус. Крепление позволяет изменять угол места, азимут и наклон поляризации. Антенна снабжена разъёмом типа F-female.



Электрические характеристики	AX-2520P MIMO 2x2	AX-2520PF MIMO 2x2
Рабочий диапазон частот, МГц	2500-2700	2500-2700
Усиление, dBi	19-20x2	19-20x2
Ширина ДН в Н-плоскости, град	13-15	13-15
Ширина ДН в Е-плоскости, град	13-15	13-15
Уровень боковых лепестков, не более	-12dB	-12dB
Входное сопротивление, Ом	50	75
КСВ в рабочем диапазоне частот, не более	1,5	1,5
Допустимая мощность, Вт	50	50
Поляризация	Вертикальная, горизонтальная	Вертикальная, горизонтальная
Развязка между входами, дБ	30-40	30-40
Механические характеристики		
Масса, кг	3,2	3,2
Диаметр мачты, мм	25-52	25-52
Габаритные размеры, м	0,45x0,45x0,06	0,45x0,45x0,06
Допустимая скорость ветра, м/сек	20	20
Разъем	2xN-female	2xF-female
Материал защитной коробки	АБС пластик с защитой от ультрафиолета	АБС пластик с защитой от ультрафиолета
Материал экрана	сталь	сталь
Материал крепления	сталь	сталь
Защитное покрытие	порошковая полимерная краска	порошковая полимерная краска

Комплект поставки:

1. Антенна AX-2520PF MIMO 2x2.....1шт.
2. Мачтовое крепление.....1шт.
3. Инструкция1шт.
4. Упаковка из микрогофрокартона...1шт.

Производитель: **ООО «НПП Антэкс»**. тел.(343)290-41-78

antex-e@rambler.ru

<http://www.antex-e.ru>

Срок гарантии составляет 1 год со дня продажи данного устройства, при условии отсутствия механических повреждений антенны и ВЧ-разъема. ВЧ-кабель в комплекте с антенной не поставляется!

Инструкция по установке антенны AX-2520P MIMO 2x2 AX-2520PF MIMO 2x2



Рекомендации

Перед началом монтажа антенны необходимо правильно выбрать место установки антенны.

Антенна должна быть установлена в месте, где есть прямая видимость до антенн базовой станции 4G.

Место установки должно удовлетворять следующим требованиям:

- на пути от антенны к базовой станции не должно быть никаких близко стоящих высоких препятствий (например: крыша, здания, лесопосадки, холмы, горы), так как это мешает распространению сигнала. Во избежание этого **необходимо устанавливать антенну как можно выше.**
- нахождение металлических и прочих предметов ближе 1-1,5 метра от антенны могут вызвать отражение радиоволн и повлиять на качество связи
- расстояние от места установки антенны до точки нахождения вашего модема должно быть как можно короче, так как применение длинного соединительного кабеля может привести к потерям сигнала и ухудшению связи. Если у Вас оказался излишек кабеля, то лучше использовать его на поднятие антенны **как можно выше над землей.**

Варианты установки антенны изображены на рис. 1.

Где 2,3 – правильная установка (нет близко расположенных препятствий), а 1 и 4 – неправильная (здесь естественные препятствия - крыша и дерево мешают распространению сигнала).

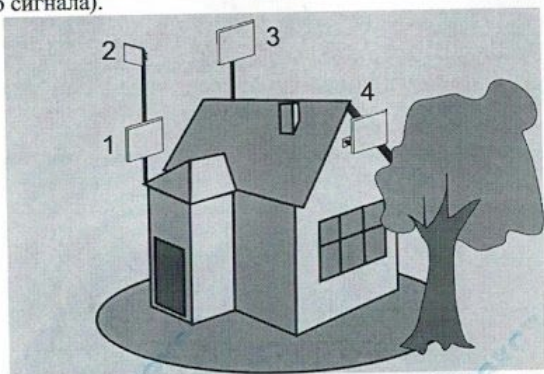


Рис. 1. Варианты установки антенн.

Полезный совет: для поиска места установки можно использовать ваш модем подключенный к ноутбуку: найдите место где уровень сигнала базовой станции будет максимальный и там выберите место установки.

Сборка и настройка антенны

1. Прикрутите «Г»-образную деталь крепления (2) к корпусу антенны (1) при помощи шайб и гаек (3). Соберите крепление, продев «U»-болт (4) через зубчатое крепление (5) и «Г»-образную деталь, накрутите гайки и шайбы (6).
2. Прикрутите антенну (рис. 3) к мачте затянув гайки на «U»- болте. Прикрутите разъемы ВЧ кабелей снижения к разъемам антенны. Закрепите мачту вертикально, предварительно установив требуемый угол наклона антенны, поверните мачту с антенной так, чтобы максимум усиления антенны был направлен в сторону предполагаемого нахождения БС. Первоначальное положение антенны должно соответствовать наклонной поляризации (рис.3).
3. Подключите нижние разъемы кабелей снижения к модему через антенные адаптеры. Подключите модем к компьютеру, запустите программу поставляемую с модемом. Произведите настройку антенны, вращая ее влево, вправо с шагом 5-15 градусов и каждый раз проверяйте уровень радиосигнала от базовой станции либо скорость передачи данных (уровень сигнала можно измерять при помощи программы поставляемой оператором связи). Выдерживайте между поворотами интервал времени в 0,5-2,0 минуты. Затем вращайте вверх вниз с шагом 3-5 градусов до максимального

уровня сигнала. Найдя положение, при котором сигнал наиболее сильный (либо скорость передачи максимальна), затяните гайки (6). Выберите оптимальную поляризацию: для этого вращайте антенну вокруг центра относительно детали (2) (рис.3). Выберите положение при котором скорость передачи данных максимальна и затяните гайки (3 на рис.2).

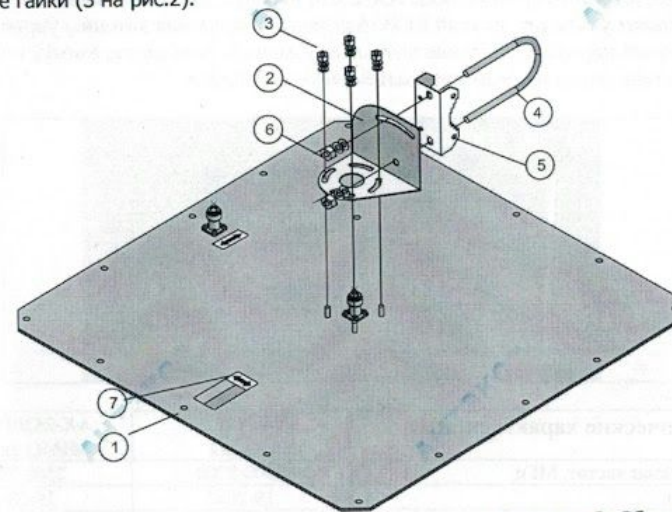
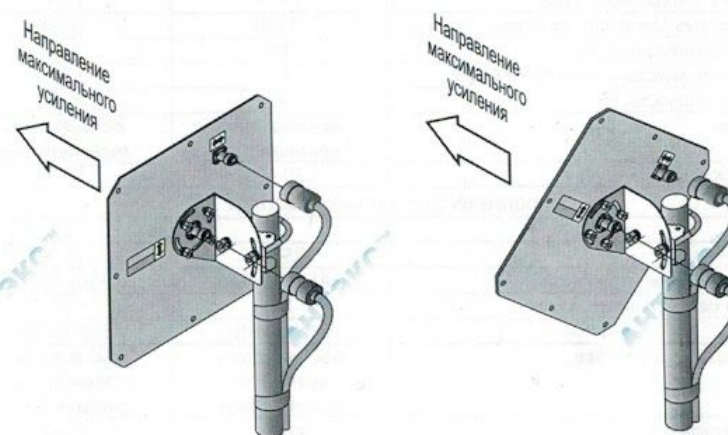


Рисунок 2. Сборка антенны



Поляризация: вертикальная и горизонтальная

Поляризация наклонная: +45 градусов и -45 градусов.

Рисунок 3. Установка на мачту

4. Проложите и закрепите кабели от антенны до модема. Не допускайте резких перегибов и пережимов кабеля. После укладки кабеля проверьте скорость передачи данных. **Если связь с БС 4G установить не удалось или скорость передачи данных неудовлетворительная, необходимо изменить место установки антенны, либо использовать антенну с большим коэффициентом усиления. Также необходимо проверить качество соединения разъемов и целостность кабеля.**
5. Загерметизируйте разъемы при помощи нейтрального герметика
6. Система беспроводного доступа готова к эксплуатации.

На сайте предприятия Антекс действует технический форум. Здесь вы сможете получить ответы на все технические вопросы. Адрес: <http://antex-e.ru/forum/>